

CARATTERISTICHE E LIMITI DI UTILIZZO

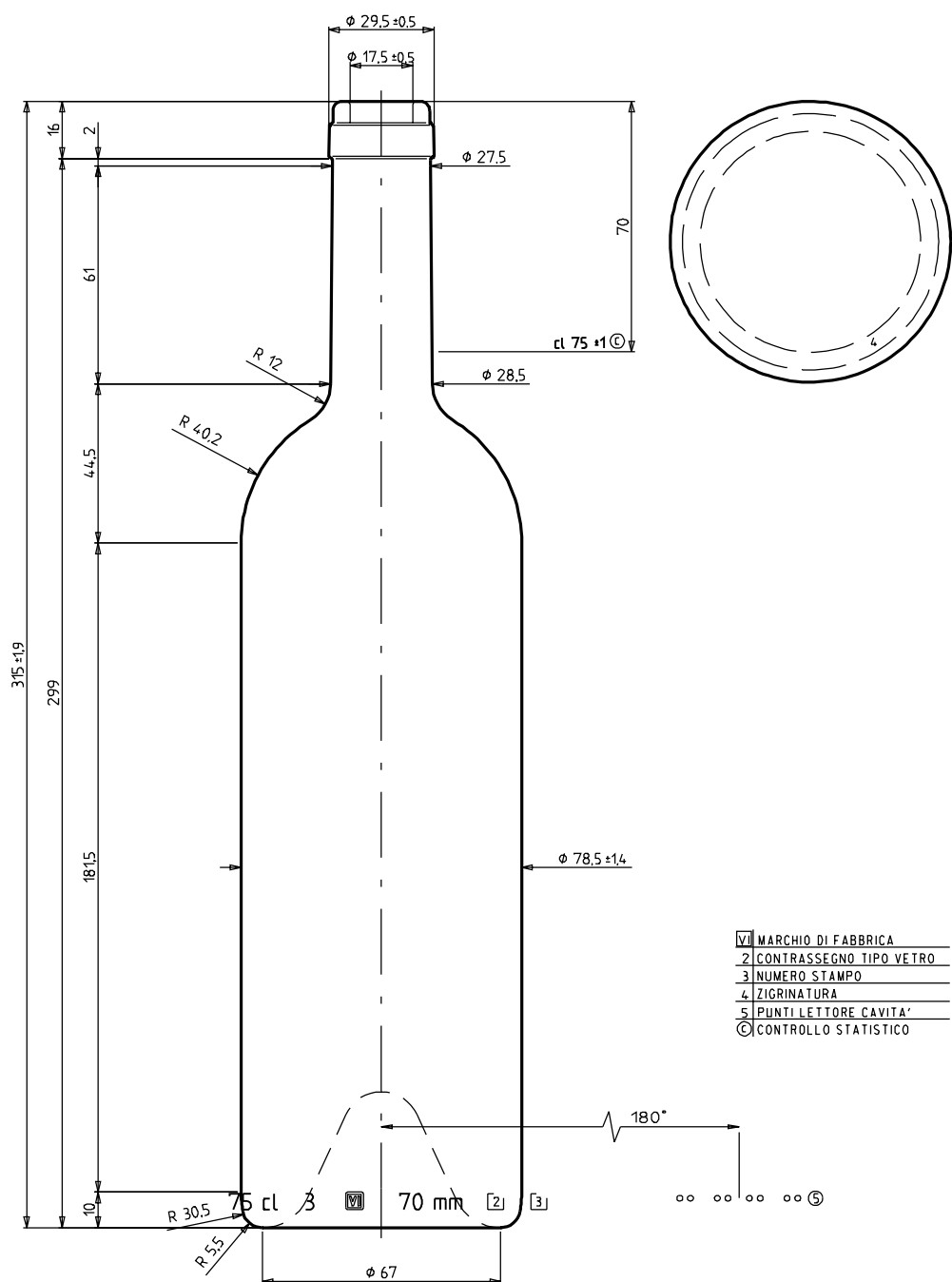
PRODOTTO  
VINO FERMO  
Pastorizzato : NO  
Sterilizzato : NO

Salto termico max (°C) : 38  
Pressione picco (bar) : 2,5  
Pressione continuativa (bar) : 2  
Carico assiale max (Kg) : 300

TOLLERANZE  
Verticalita' (mm) : ±3,8  
Foro min. passante (mm) : 16

TRATTAMENTI SUPERFICIALI  
a caldo : SI  
a freddo : SI

VISTO PER APPROVAZIONE \_\_\_\_\_ DATA \_\_\_\_\_  
IL CONTENITORE E' REALIZZATO CON VETRO DI TIPO A, CONFORME ALLA DISCIPLINA IGIENICA DEGLI IMBALLAGGI DEL D.M. 21 MARZO 1973 E SUCCESSIVE MODIFICAZIONI. E' PERTANTO IDONEO AL CONFEZIONAMENTO DI OGNI ALIMENTO IN QUALSIASI CONDIZIONE DI CONTATTO.

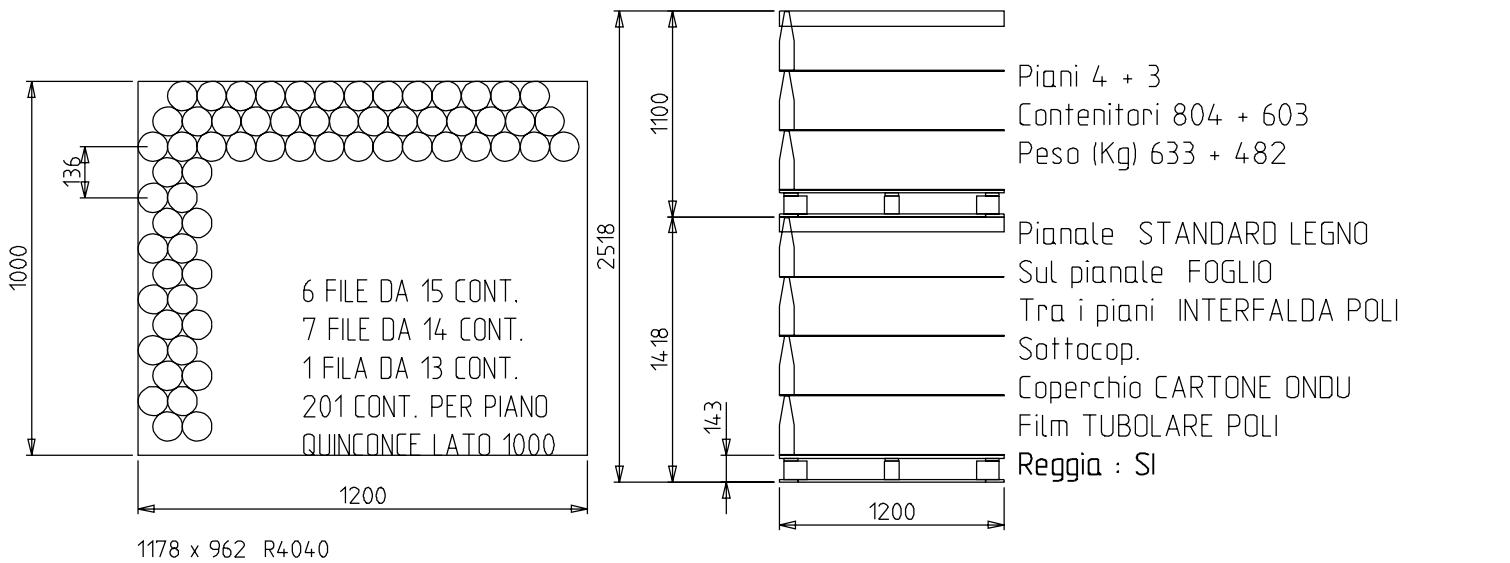


- 1 MARCHIO DI FABBRICA
- 2 CONTRASSEGNO TIPO VETRO
- 3 NUMERO STAMPO
- 4 ZIGRINATURA
- 5 PUNTI LETTORE CAVITA'
- 6 CONTROLLO STATISTICO

SOLO LE DATE CON MODALITA' DI TOLLERANZA SONO IMPEGNATIVE

QUESTO DISEGNO E' DI PROPRIETA' DELLE VETRE E ITALIANE S.p.A. - NE E' VIETATA LA RIPRODUZIONE SENZA PREVENTIVA AUTORIZZAZIONE SCRITTA

SCHEMA DI PALLETTIZZAZIONE



		<b>ARTICOLO</b> <b>BORD. RISERVA 76.8 FA</b>		<b>BOCCA</b> <b>FASCETTA CE.T.I.E.</b>		<b>DIAMETRO MIN. FORO PASSANTE</b> 16		<b>PESO (g)</b> 750		<b>CAPACITA' (cl)</b> 76.8		<b>1000</b> <b>0958</b> <b>0866</b> <b>0872</b>		<b>MEZZO BIANCO</b> <b>VERDE SMERALDO</b> <b>ALTA PROTEZ. AG</b> <b>ROSSO BRUNO</b>		<b>7</b>		<b>CONTR.</b>																					
<b>TOLLERANZA VERTICALITA'</b> ± 3,8		<b>CLIENTE</b> VARI		<b>RASO BOCCA</b>		<b>CODICE</b>		<b>COLORE</b>		<b>N° MODIFICHE</b>		<b>DATA</b>		<b>FIRMA</b>		<b>6</b> DISEGN. R Prato		<b>5</b> DATA 07/06/93																					
<b>4</b>		<b>3</b>		<b>2</b>		<b>1</b>		<b>aggiornato denominazione</b>		<b>agg. numero imballatura</b>		<b>variato posizione scritte</b>		<b>inserito codici articolo</b>		<b>04/05/05</b>		<b>12/01/96</b>		<b>12/04/94</b>		<b>30/09/93</b>		<b>BC</b>		<b>SI</b>		<b>SI</b>		<b>SI</b>		<b>SCALA</b>		<b>BOCCA N° 336 - 17</b>		<b>ST. N° 4461</b>		<b>DIS. N° 650</b>	